

assembly instructions
consignes d'assemblage
instrucciones de ensamblaje

English

MFI Furniture makes every effort to ensure the highest level of quality control at every point of production. Rarely a negligible defect may occur or a part maybe missing from the package. If a defect does appear after complete assembly or a part is missing, please call our toll free Customer SERVICE LINE. You don't need to return the unit to the store.

Français

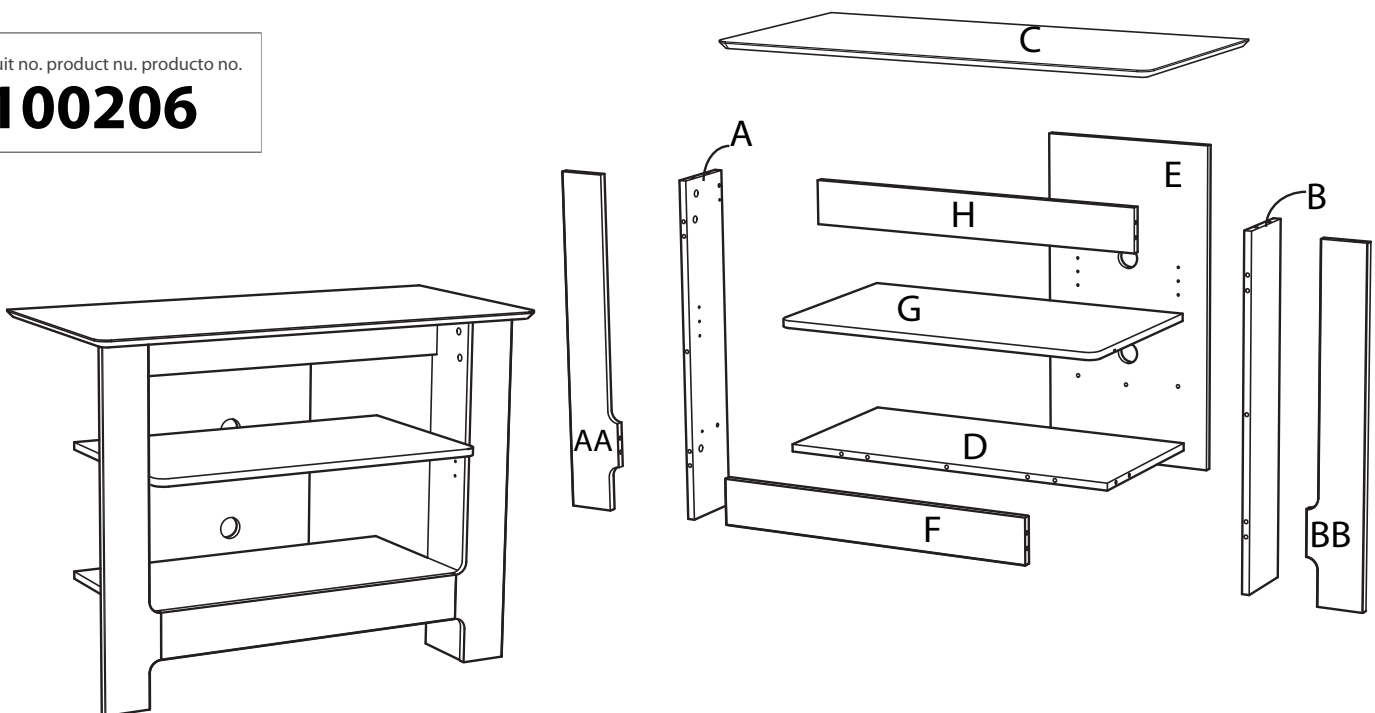
En vue de vous assurer des pièces de première qualité, Meubles MFI garantit un contrôle rigoureux de la qualité à chaque étape de production. Si toutefois une défectuosité a échappé à notre attention et que cette imperfection demeure apparence après l'assemblage ou qu'une pièce se trouve manquante, téléphonez-nous au numéro sans frais.

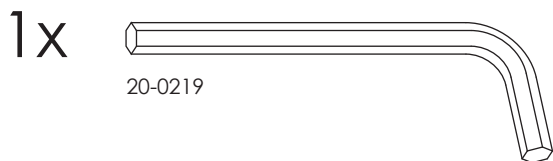
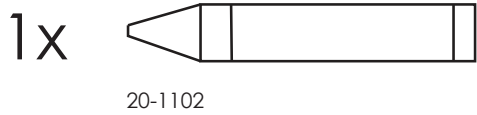
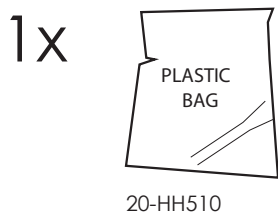
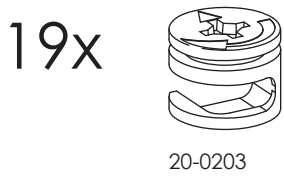
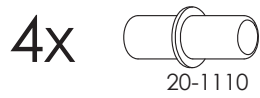
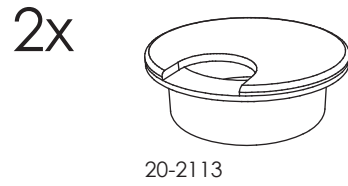
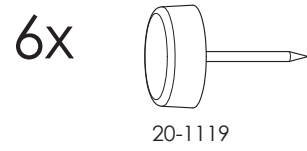
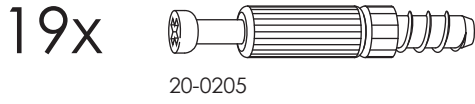
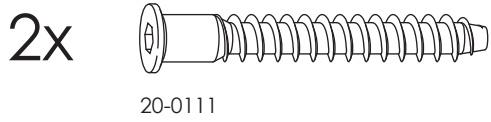
Español

Teniendo por objetivo asegurarle al cliente un producto de primera calidad, la Cia MFI Furniture lleva acabo un riguroso control de calidad en cada etapa de la producción. Sin embargo, si algún defecto hubiese escapado de nuestra atención y afecta la apariencia de su mueble, o si le faltase alguna pieza, sirvase comunicarse con nosotros sin gasto alguno. Estimado cliente, ud no necesita devolver este producto al comerciante.


produit no. product nu. producto no.

100206



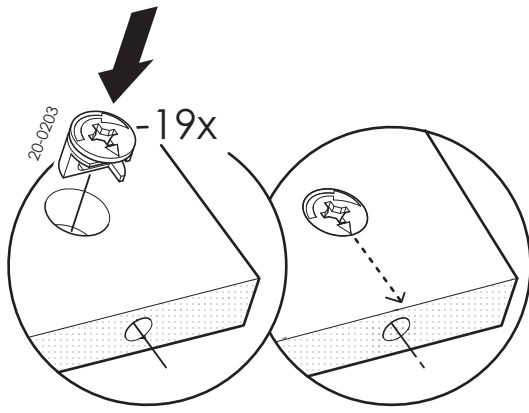


 **HOW TO CLEAN:**
Dampen a soft cloth with a mild solution of dishwashing detergent, squeeze excess water. Clean unit and wipe it dry.

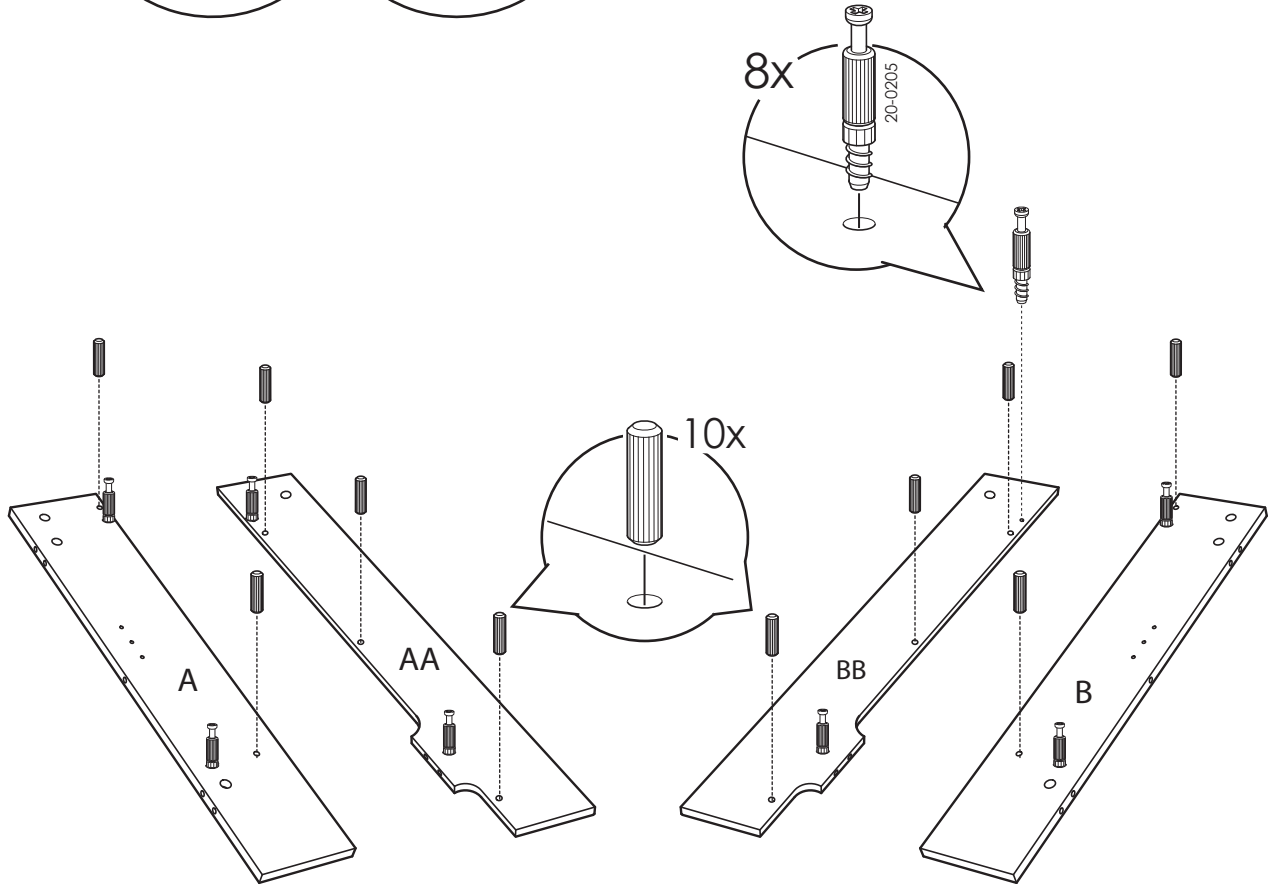
 **ENTRETIEN:**
Trempez un chiffon doux dans une faible solution de détergent pour vaisselle et d'eau. Bien essorer. Nettoyez le meuble et essuyer le surplus d'eau.

PARA LIMPIAR:
Empape un paño suave con una solución de detergente suave y agua. Limpie la unidad y deje que se airee hasta que esté seca.

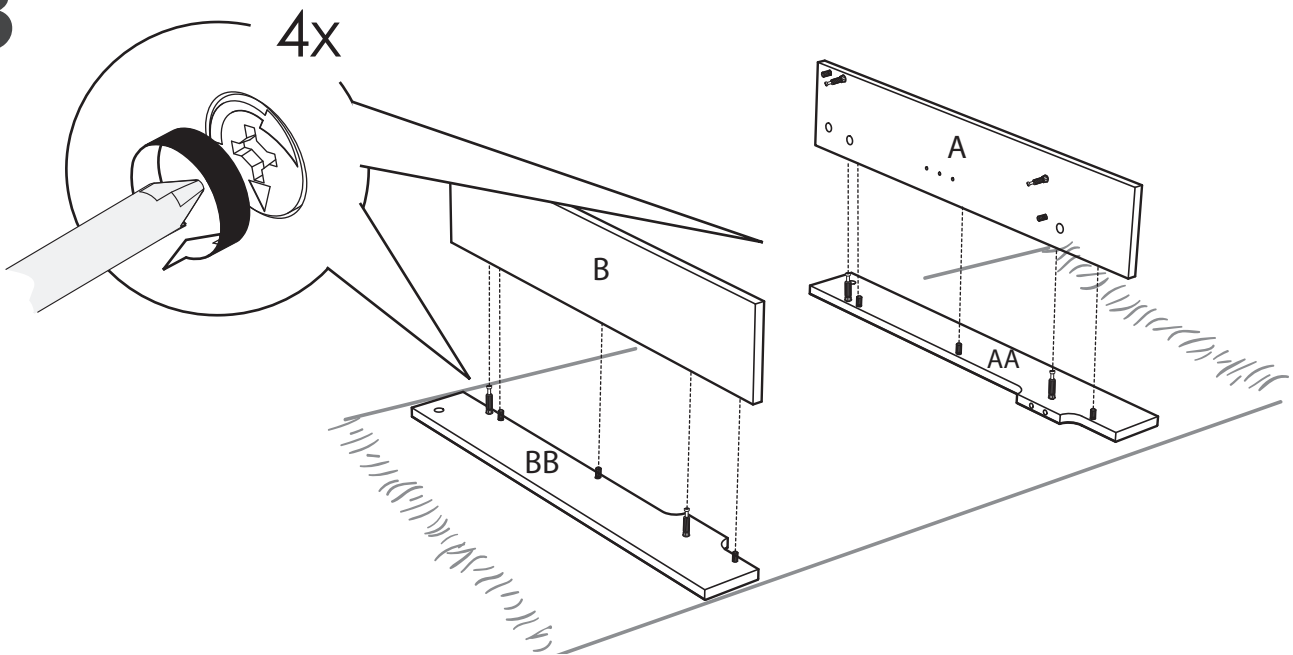
01



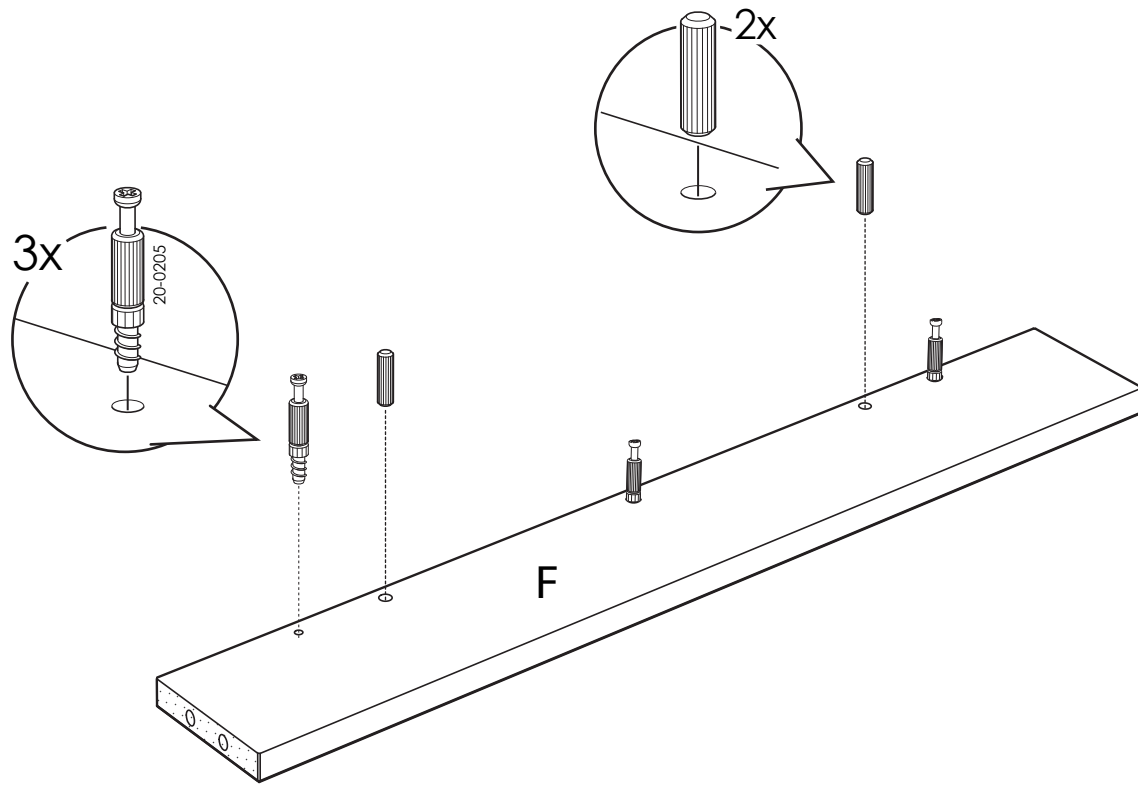
02



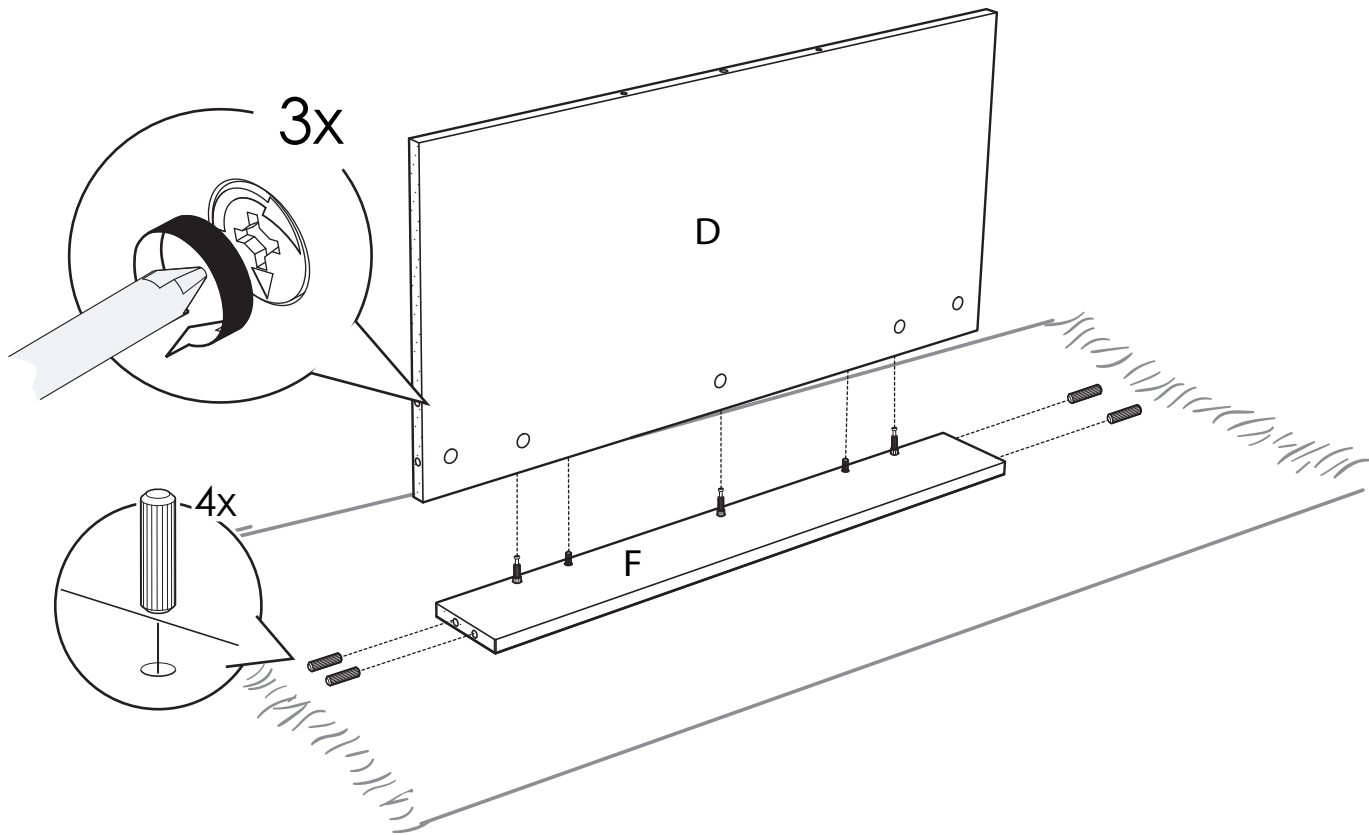
03



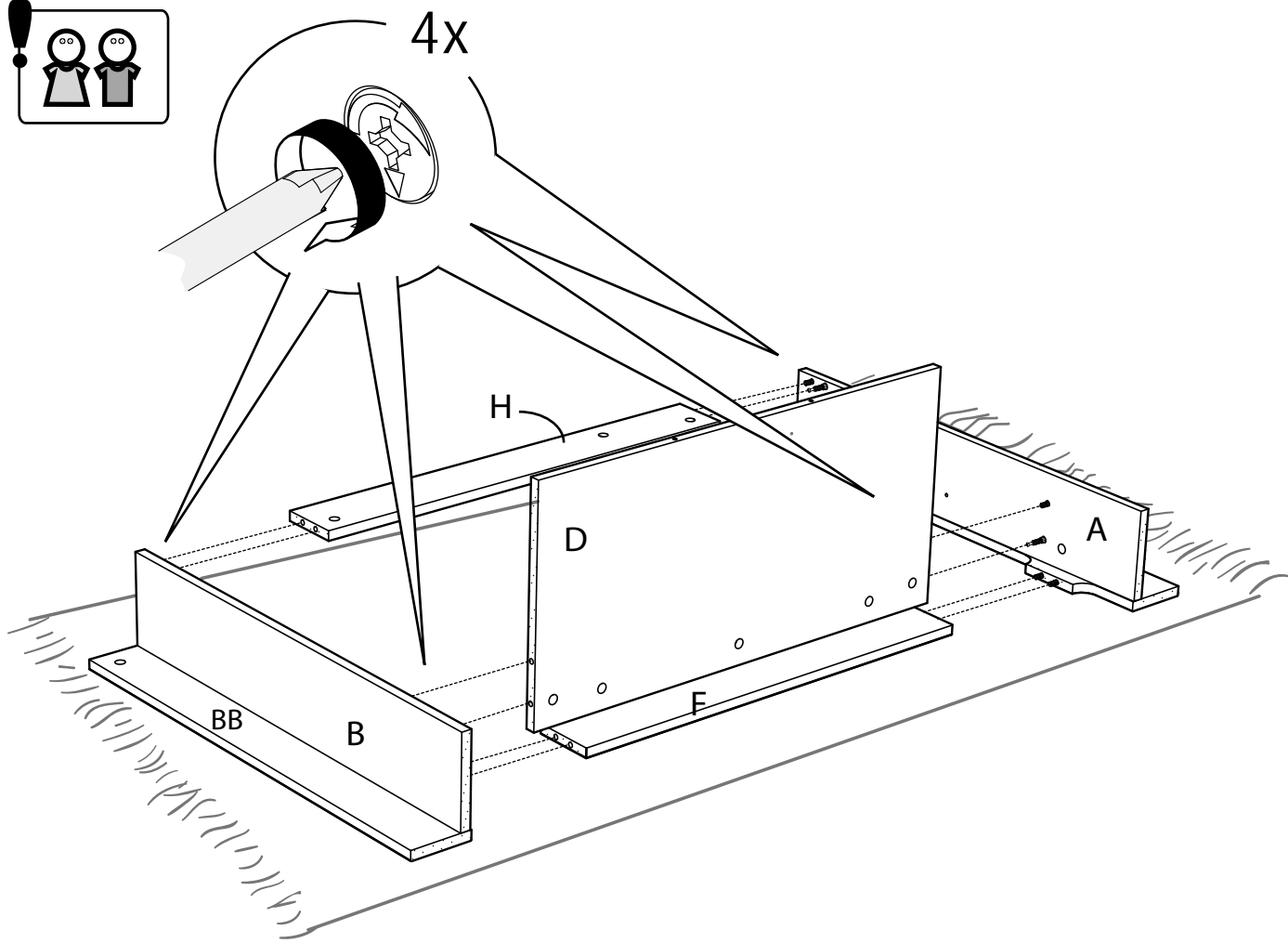
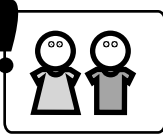
04



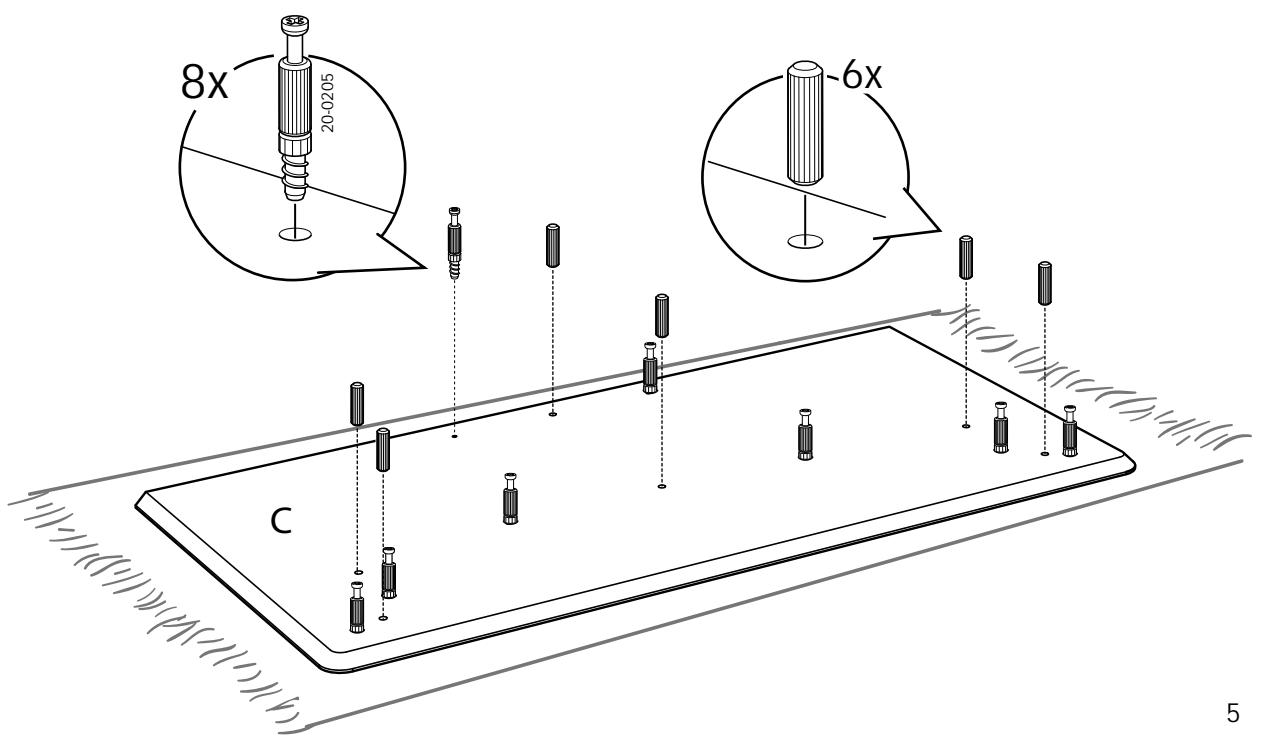
05



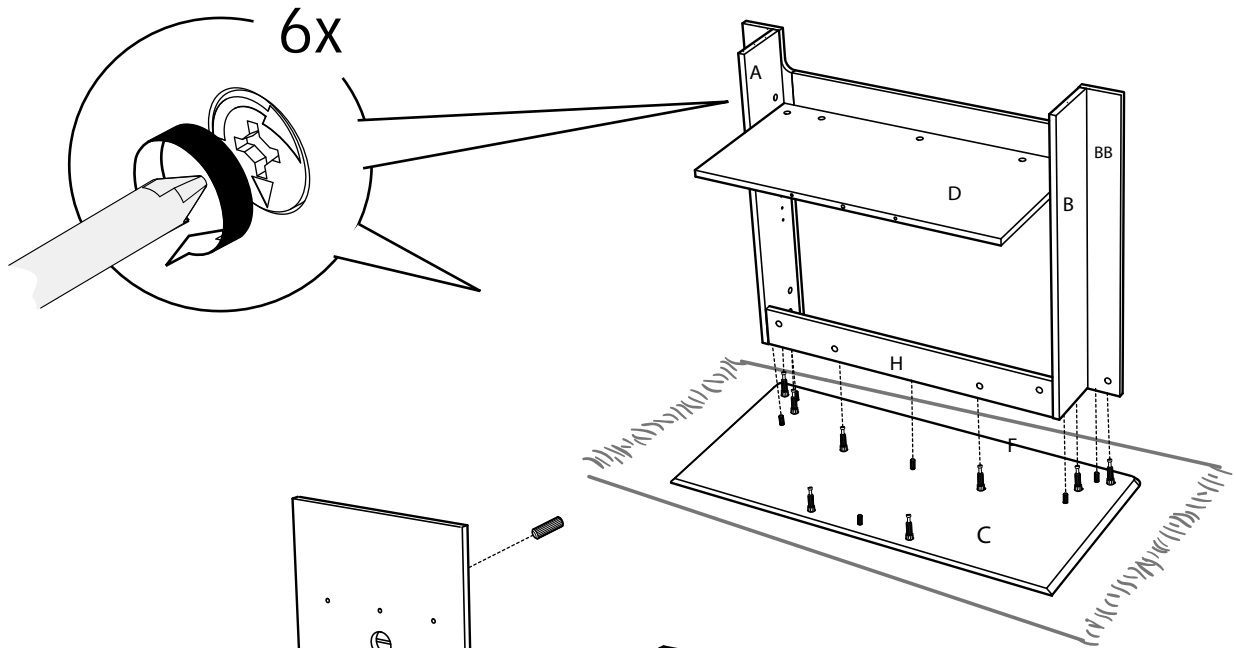
06!



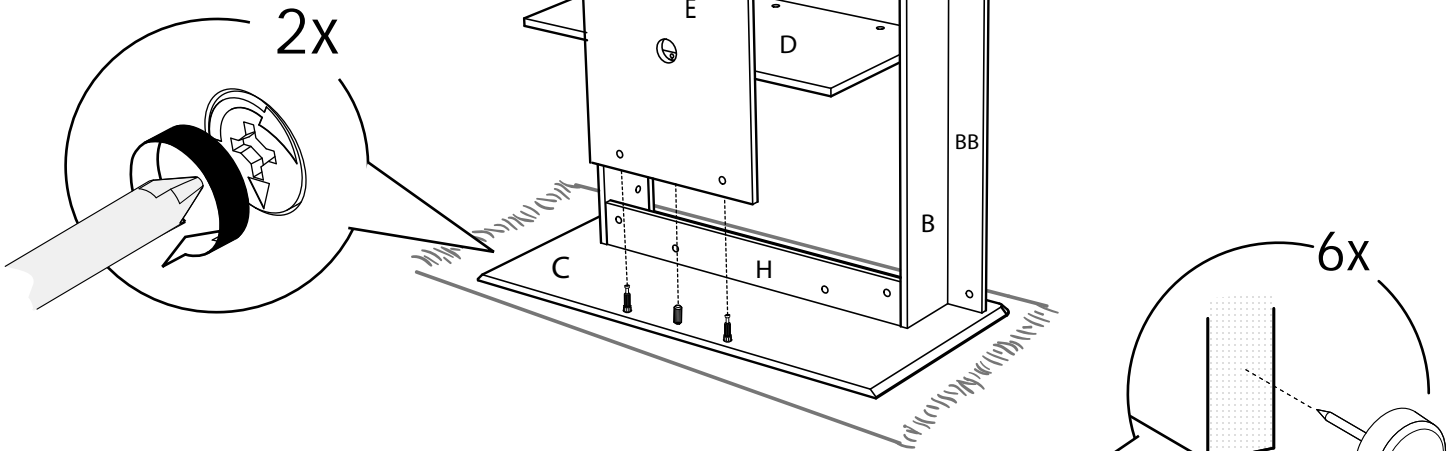
07



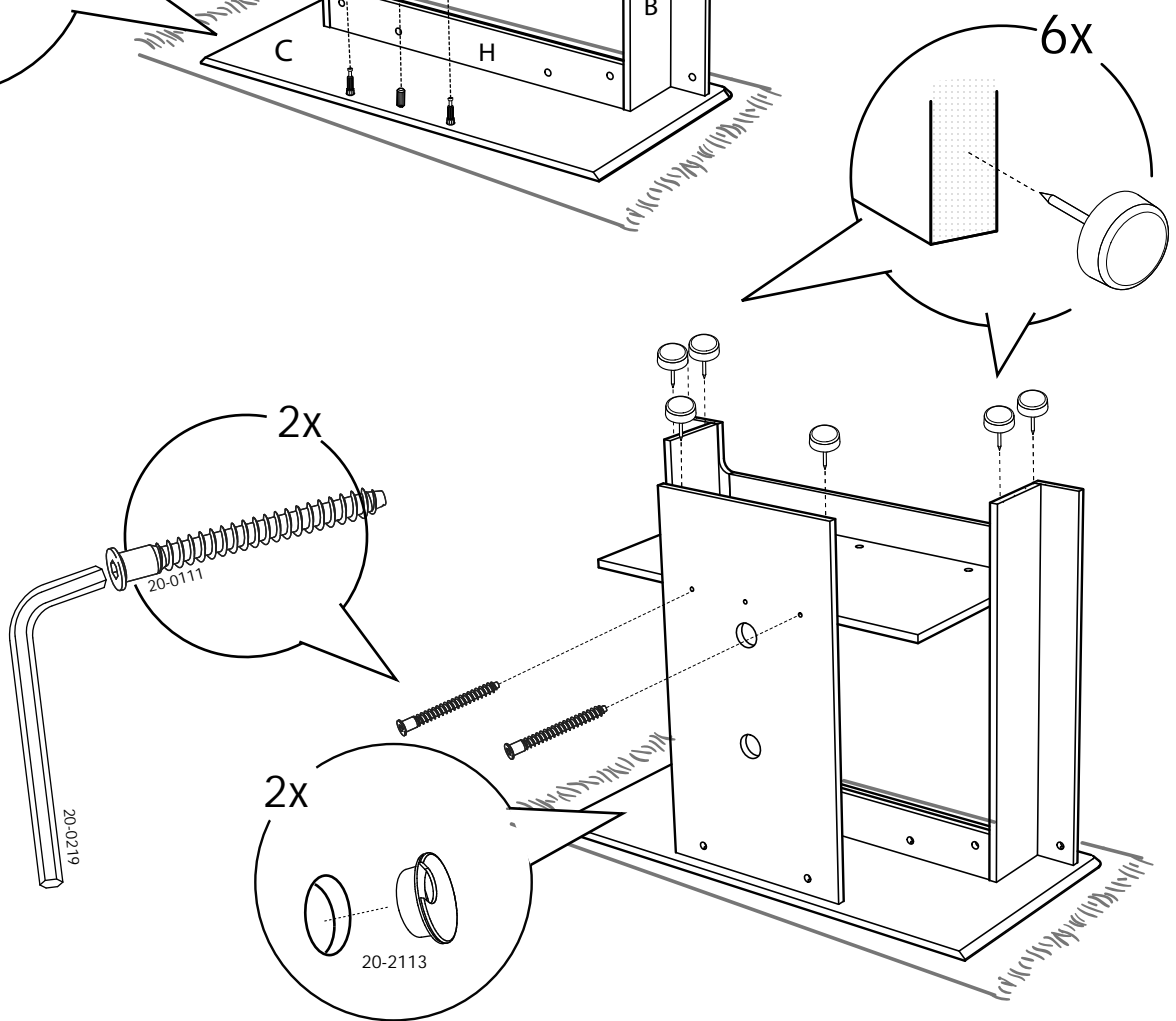
08



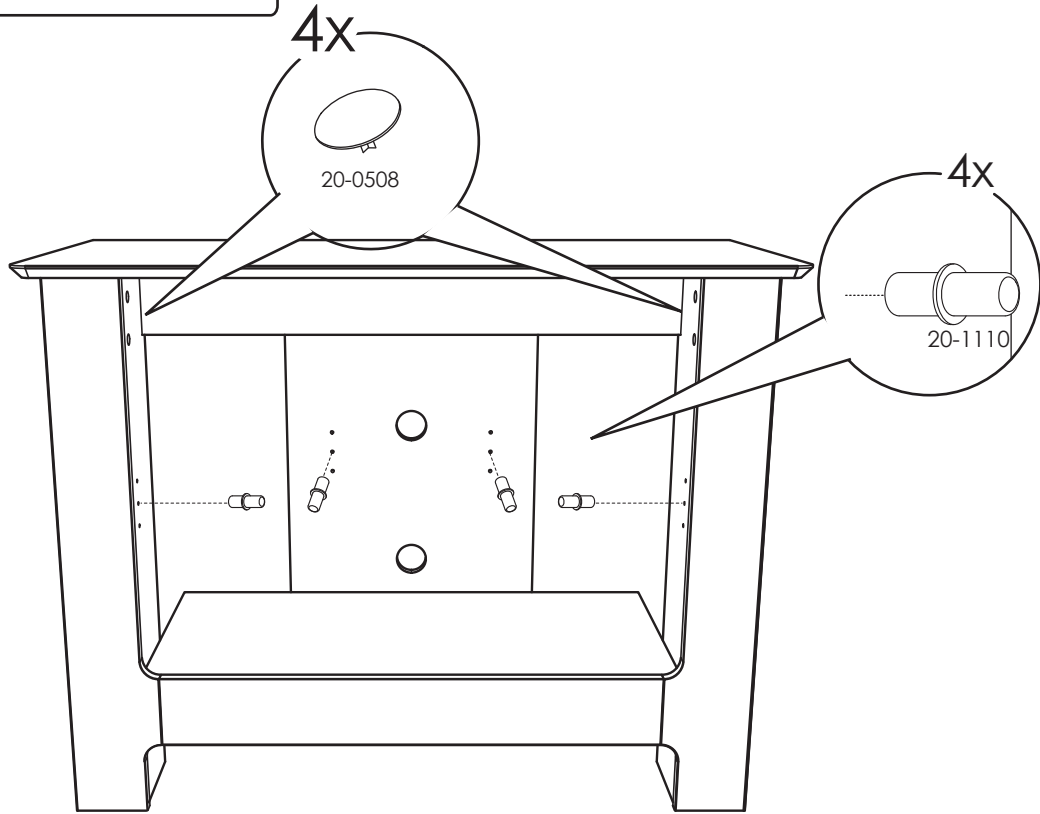
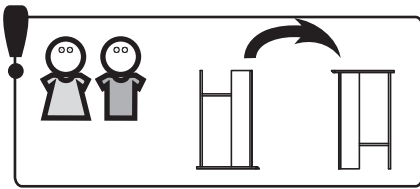
09



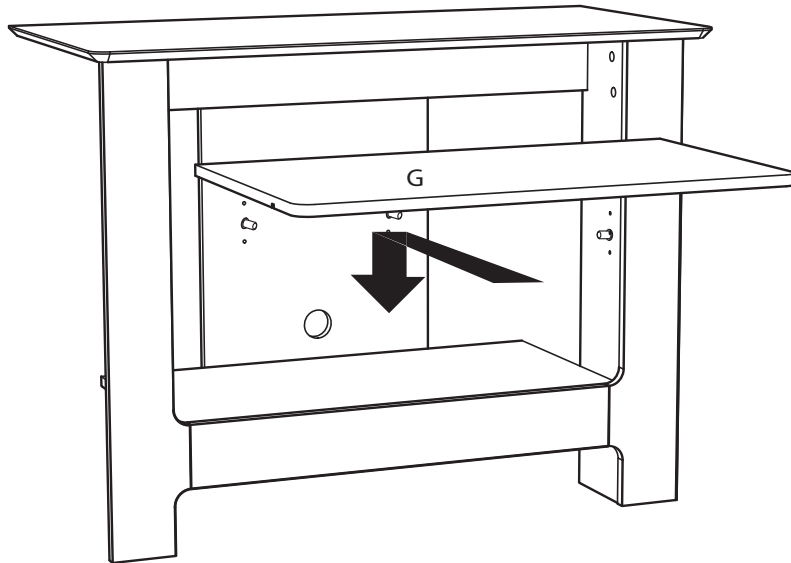
10



11



12



13

