

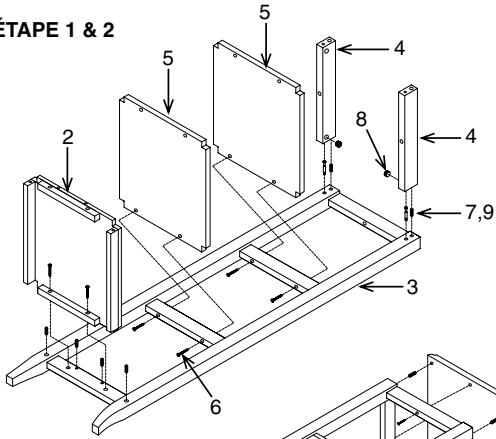
ME41 MERLOT CÔTÉ AUDIO-VIDÉO

INSTRUCTIONS DE MONTAGE

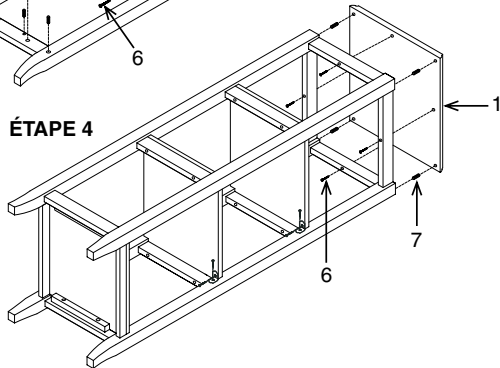
NOTE IMPORTANTE:

1. N'utiliser que des outils à main, car les outils électriques pourraient endommager l'unité.
2. Enlever avec soin toute agrafe utilisée dans l'emballage.

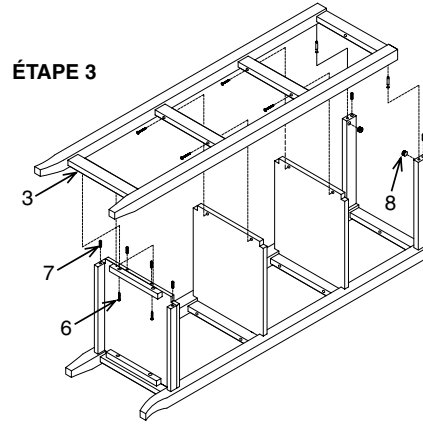
ÉTAPE 1 & 2



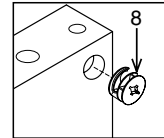
ÉTAPE 4



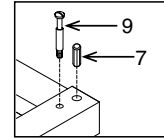
ÉTAPE 3



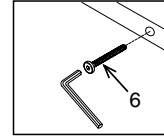
DÉTAILLÉ A



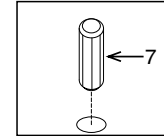
DÉTAILLÉ B



DÉTAILLÉ C



DÉTAILLÉ D



Pièce	Qté
1. panneau supérieur	1
2. panneau inférieur	1
3. ensemble de pied	2
4. barres transversales	2
5. panneaux de tablette	2
6. vis	16
7. goujons en bois	16
8. utilisant un cylindre à excentrique	4
9. cylindre à excentrique	4
10. clé Allen	1

Un tournevis Phillips (non compris) est nécessaire pour le montage.

Enlever toutes les pièces du carton, les organiser selon les numéros de pièce indiqués sur la liste et vérifier les quantités des pièces.

ÉTAPE 1 Placer un ensemble de pied (3) la face en bas sur une surface douce. Insérer deux goujons de cylindre à excentrique (9) et deux goujons en bois (7) dans l'extrémité supérieure de l'ensemble de pied (3). **VOIR LE DESSIN DÉTAILLÉ B.** Glisser les deux barres transversales (4) vers le bas sur les goujons de cylindre à excentrique (9) et les goujons en bois (7). Attacher en utilisant un cylindre à excentrique (8) pour chaque barre transversale (4). **VOIR LE DESSIN DÉTAILLÉ A. SERRER COMPLÈTEMENT LES CYLINDRES À EXCENTRIQUE (8).**

ÉTAPE 2 Attacher les deux panneaux de tablette (5) à l'ensemble de pied (3) en utilisant deux vis (6) pour chaque panneau de tablette (5). Insérer quatre goujons en bois (7) dans l'extrémité inférieure de l'ensemble de pied (3). **VOIR LE DESSIN DÉTAILLÉ D.** Glisser le panneau inférieur (2) sur les goujons en bois (7), et attacher le panneau inférieur (2) en utilisant deux vis (6). **SERRER COMPLÈTEMENT LES VIS.**

ÉTAPE 3 Insérer un goujon en bois (7) dans chaque barre transversale (4) et quatre goujons en bois (7) dans le panneau inférieur (2). Installer deux goujons de cylindre à excentrique (9) dans chaque ensemble de tablette (5) à l'ensemble de pied (3) à l'ensemble et attacher les barres transversales (4) en installant un cylindre à excentrique (8) dans chaque barre transversale (4). **SERRER COMPLÈTEMENT LES CYLINDRES À EXCENTRIQUE (8).** Attacher les panneaux de tablette (5) et le panneau inférieur (2) en utilisant six vis (6).

ÉTAPE 4 Insérer quatre goujons en bois (7) dans l'extrémité supérieure de l'ensemble. Glisser le panneau supérieur (1) vers le bas sur les goujons en bois (7) et attacher le panneau supérieur (1) en utilisant quatre vis (6). **SERRER COMPLÈTEMENT LES VIS.**

ATTENTION: AVANT D'UTILISER, S'ASSURER D'AVOIR SERRÉ TOUTES LES VIS.

© Office Star Products Décembre 2007

ME41 MERLOT ENTERTAINMENT SIDE

OPERATING INSTRUCTIONS

SAFETY FIRST!

The following information is to insure that you the user of this product are given up to date Safety information regarding your purchase. As with all Safety information, these are recommendations and the final responsibility for your safety compliance is in your hands.

Furniture more than 30 inches tall is potentially unstable and must be anchored to a wall or floor with straps or other restraints.

We have included in your package, suitable wall mounting straps. These straps are tested to hold the product as delivered. Any electronics or objects of weight you choose to place on this furniture should be individually anchored according to the manufacturer's safety instructions.

Avoid Storing Items on higher shelving that will attract a child's Attention.

A small child may attempt to climb the furniture causing a tip over accident.

Do not place objects on the furniture larger than those recommended.

Overloading can cause the furniture to tip over.

Place Televisions As Far Back As Possible on the TV STAND.

Tip over is more likely if the TV is placed forwardly on the stand.

Hide all Cables and Wires behind the TV or Stand.

All wiring should be kept out of traffic areas to avoid accidental tripping that could potentially tip over the furniture.

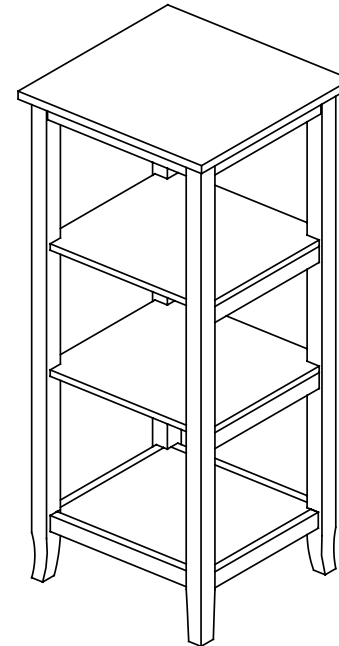
WARNING

1. Do not use this product unless all screws and bolts are securely tightened.
2. Check that all screws and bolts are tight every three months or as needed.
3. Dispose of packing material properly. Do not use plastic cover as head covering. It may cause suffocation.
4. Do not use this product as a stepladder.
5. Use this product for its intended purpose only.

LIMITED WARRANTY

OSP Designs Warrants, to the original purchaser its products to be free from defects in material and workmanship for a period of 90 days. Defects and damage from misuse, abuse, negligence, alteration, accident, vandalism, rusting, acts of nature or any other event beyond the control of Home Star Products is not covered. The warranty does not cover cosmetic damage that may result from normal use. Liability for incidental or consequential damages is excluded. The user assumes all risk of injury resulting from use of this product. This warranty gives you specific legal rights, and you may also have other rights which vary from state to state.

To make a warranty claim, contact Customer Service, provide model number, sales receipt and description of the problem. It is the customer's responsibility to prepay freight on any components returned to the factory. Home Star Products will pay return freight on components covered under terms of warranty.



an *EfaCo.* Store
1-800-667-8721

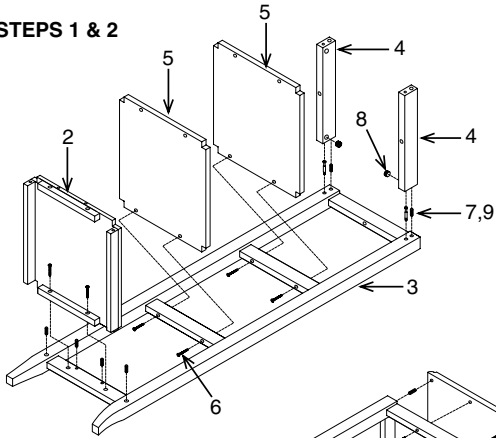
ME41 MERLOT ENTERTAINMENT SIDE

ASSEMBLY INSTRUCTIONS

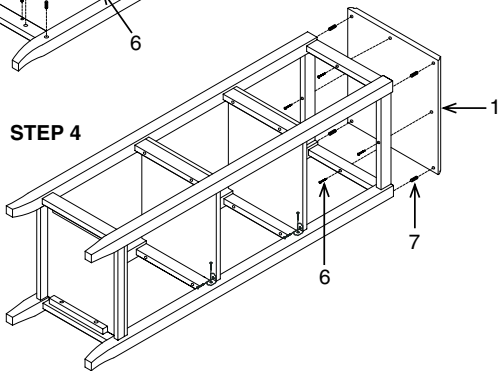
IMPORTANT NOTE:

1. Use hand tools only for assembly as power tools may cause damage
2. Carefully remove any staples used for packaging.

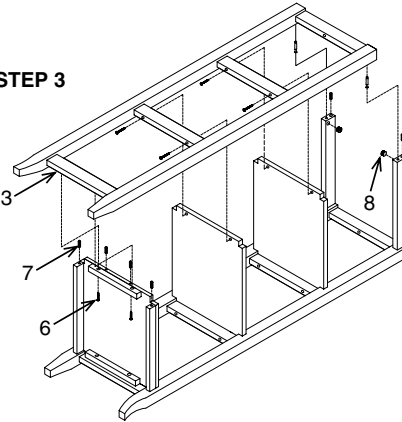
STEPS 1 & 2



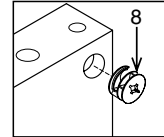
STEP 4



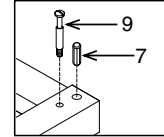
STEP 3



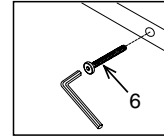
DETAIL A



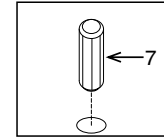
DETAIL B



DETAIL C



DETAIL D



PART	QTY
1. Top Panel	1
2. Bottom Panel	1
3. Leg Frame	2
4. Cross Bar	2
5. Shelf Panel	2
6. Screw	16
7. Wood Dowel	16
8. Cam Lock	4
9. Cam Lock Stud	4
10. Allen Wrench	1

Phillips Screwdriver also needed for assembly (not provided)

Remove all parts from carton, separate by part numbers indicated on parts list, and verify part quantities.

STEP 1 Place one Leg Frame (3) face down on a soft surface, insert two Cam Lock Studs (9) and two Wood Dowels (7) into top end of Leg Frame (3) **SEE DETAIL B**. Slide both Cross Bars (4) down onto Cam Lock Studs (9) and Wooden Dowels (7), Secure using one Camlock (8) for each Cross Bar (4), **SEE DETAIL A. FULLY TIGHTEN CAM LOCKS (8).**

STEP 2 Attach both Shelf Panels (5) to Leg Frame (3) using two Screws (6) for each Shelf Panel (5). Insert four Wooden Dowels (7) into bottom end of Leg Frame (3) **SEE DETAIL D**. Slide Bottom Panel (2) onto Wooden Dowels (7), secure Bottom Panel (2) using two Screws (6). **FULLY TIGHTEN SCREWS.**

STEP 3 Insert one Wooden Dowel (7) into each Cross Bar (4), and four Wooden Dowels (7) into Bottom Panel (2). Install two Cam Lock Studs (9) into Leg Frame (3), Attach Leg Frame (3) to assembly and secure Cross Bars (4) by installing one Cam Lock (8) into each Cross Bar (4), **FULLY TIGHTEN CAM LOCKS (8)**. Secure Shelf Panels (5) and Bottom Panel (2) using six Screws (6).

STEP 4 Insert four Wooden Dowels (7) in top end of assembly, slide Top Panel (1) down onto Wooden Dowels (7) and secure Top Panel (1) using four Screws (6). **FULLY TIGHTEN SCREWS.**

ATTENTION: MAKE SURE ALL SCREWS ARE FULLY TIGHTENED BEFORE USING.

© Office Star Products December 2007

ME41 MERLOT CÔTÉ AUDIO-VIDÉO

MODE D'EMPLOI

LA SÉCURITÉ AVANT TOUT!

Les renseignements suivants visent à assurer que vous, en tant qu'utilisateur de ce produit, avez des renseignements de sécurité à jour au sujet de votre achat. Comme tous les renseignements de sécurité, ceux-ci sont des recommandations, et vous avez la responsabilité finale quant à votre respect de ces consignes.

Les meubles d'une hauteur de plus de 30 pouces peuvent être instables et doivent être attachés à un mur ou au plancher avec des sangles ou d'autres dispositifs.

Vous trouverez dans l'emballage des sangles convenant au montage mural. Ces sangles ont été testées pour tenir le produit tel qu'il est livré. Tout appareil électronique ou objet pesant que vous choisissez de placer sur ce meuble devrait être attaché individuellement selon les instructions de sécurité du fabricant.

Évitez de ranger des articles sur les tablettes supérieures qui pourraient attirer l'attention d'un enfant.

Un petit enfant peut tenter de grimper sur le meuble, ce qui peut causer un accident.

Ne placez pas d'objets sur le meuble qui sont plus grands que ceux recommandés. La surcharge peut faire renverser le meuble.

Placez les téléviseurs aussi loin que possible vers l'arrière de la table de téléviseur. Si le téléviseur est placé vers l'avant de la table, la probabilité de renversement est plus grande.

Cachez tous les câbles et fils derrière le téléviseur ou la table. Tout câblage devrait être tenu à l'écart des zones à grande circulation pour éviter le trébuchement des personnes et le renversement du meuble.

AVERTISSEMENT

1. Ne pas utiliser ce produit à moins que toutes les vis et tous les boulons soient resserrés.
2. Vérifier à tous les trois mois ou au besoin que toutes les vis et tous les boulons sont resserrés.
3. Éliminer les matériaux de conditionnement d'une manière convenable. Ne pas utiliser la couverture en plastique pour couvrir la tête à cause du risque d'étouffement.
4. Ne pas utiliser ce produit comme un escabeau.
5. Ce produit ne doit servir qu'à l'usage pour lequel il a été conçu.

GARANTIE LIMITÉE

OSP Designs garantit à l'acheteur original que ses produits sont exempts de vices de matériaux et de fabrication pendant une période de 90 jours. Les défauts et les dégâts qui sont le résultat de la mauvaise utilisation, de la négligence, de modifications, d'accidents, du vandalisme, de la rouille, de catastrophes naturelles ou de tout autre événement indépendant de la volonté de Home Star Products ne sont pas couverts. La garantie ne couvre pas des dégâts superficiels qui pourraient se produire au cours de l'utilisation normale. La responsabilité de dommages indirects ou accessoires est exclue. L'utilisateur accepte tout risque de blessure résultant de l'utilisation de ce produit. Cette garantie vous accorde des droits spécifiques reconnus par la loi, et vous pouvez avoir d'autres droits qui varient d'un état et d'une province à l'autre.

Pour faire une réclamation de garantie, contacter le service à la clientèle. Fournir le numéro de modèle, le reçu de caisse et une description du problème. C'est la responsabilité du client de payer d'avance les frais de transport pour toute pièce retournée à l'usine. Home Star Products paiera les frais de transport de retour pour des pièces encore sous garantie.

an **SefaCo.** Store
1-800-667-8721

